

הוראות שימוש והפעלה
שואב עלים למדרכות ודשא סינטטי
FLS 1800 IKRA



* הוראות שימוש והפעלה – קרא בקפידה לפני תחילת העבודה.



הגרעין בע"מ – מחלקת מיכון

רח' נחל חריף 2, אזור תעשייה צפוני,

ת.ד. 638, יבנה 8122201

טל': 08-9320437 פקס: 08-9320444

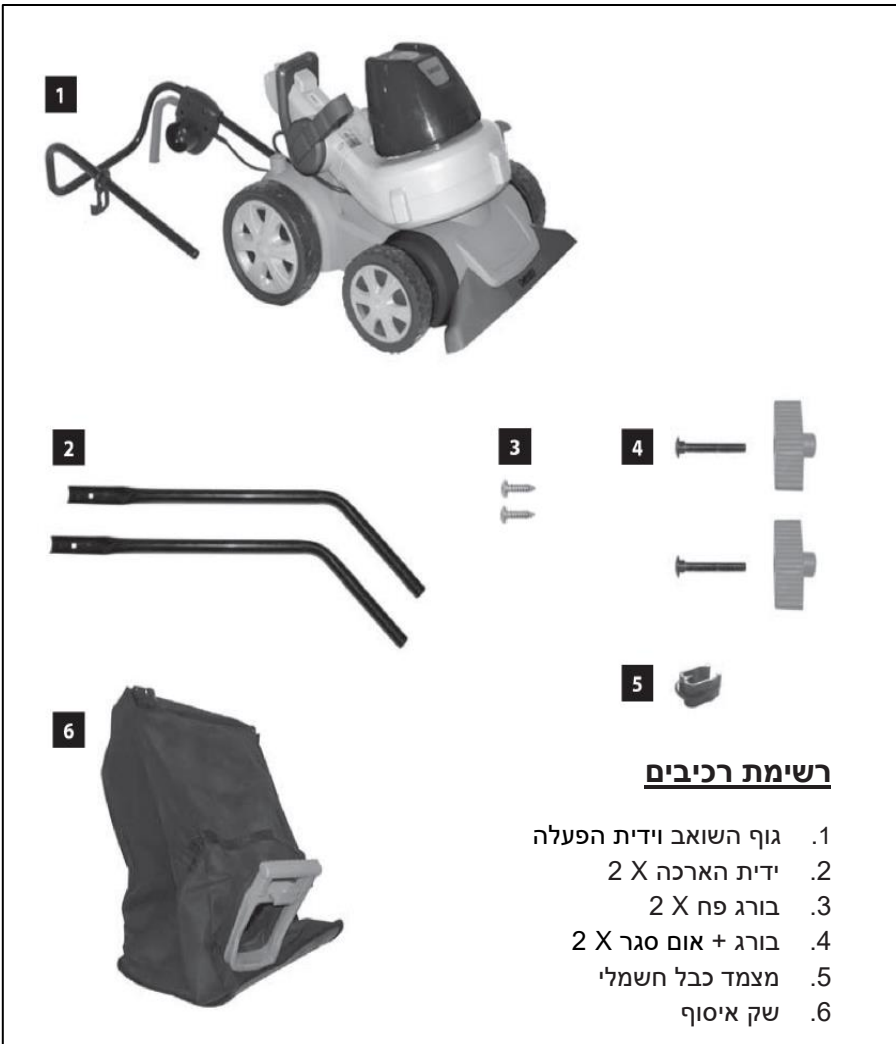
e-mail: internet@hagarin.co.il

www.hagarin.co.il

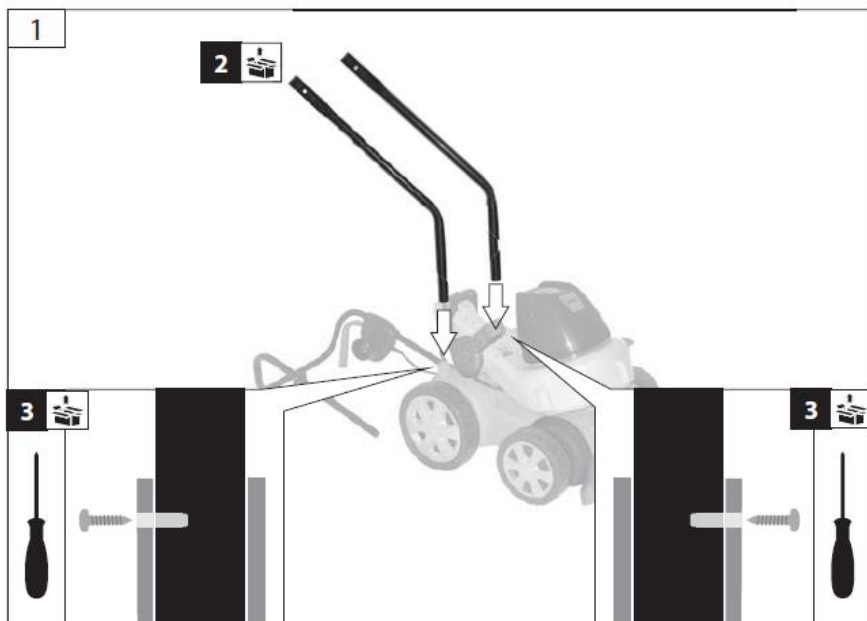
73711741-04

לקוח נכבד,

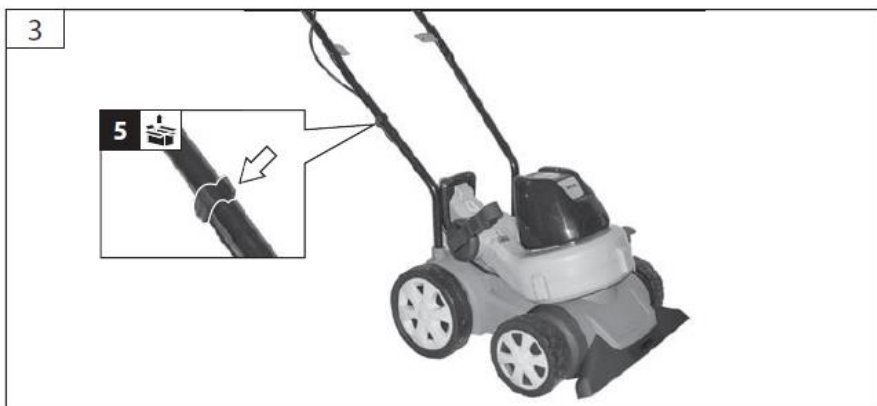
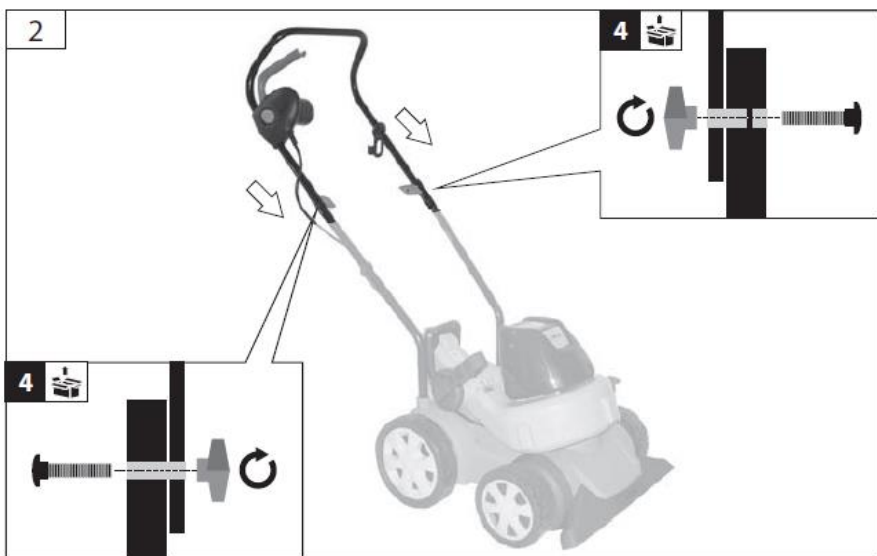
תודה שבחרת לרכוש אחד ממוצרי חברת IKRA ומקווים שתהיה מרוצה מהכלי. אזהרה! קראו את כל אזהרות הבטיחות ואת כל ההוראות. אי מילוי האזהרות וההוראות עלול להסתיים בהלם חשמלי (התחשמלות), שריפה ו / או פציעה חמורה. שימרו את כל האזהרות וההוראות להתייחסות עתידית. האחריות על המוצר מותנית במילוי כל ההוראות המופיעות במדריך זה במלואן. אנא הקפידו על מילוי כל הוראות השימוש והפעלה!



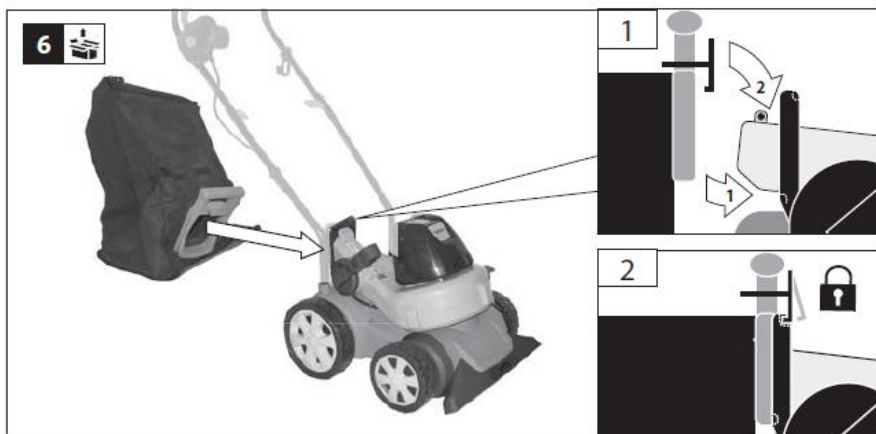
1 הרכבה



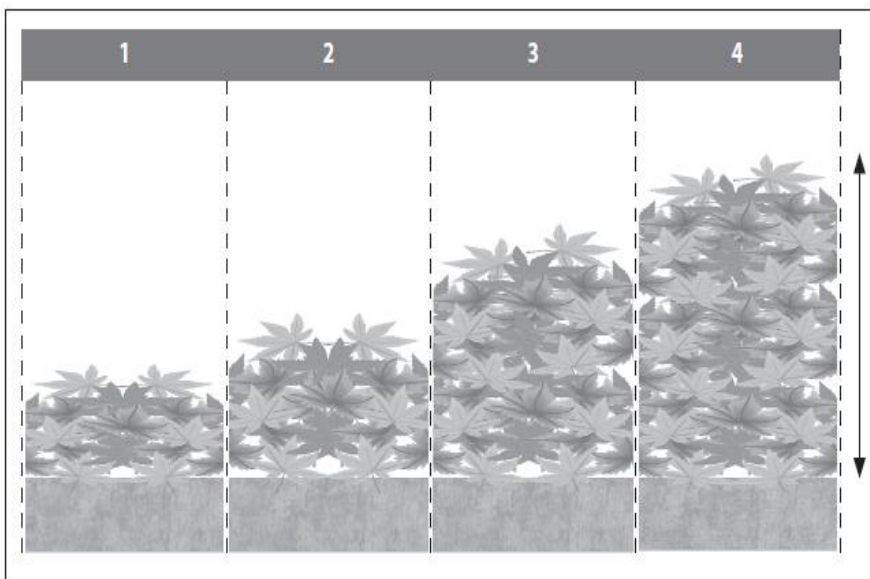
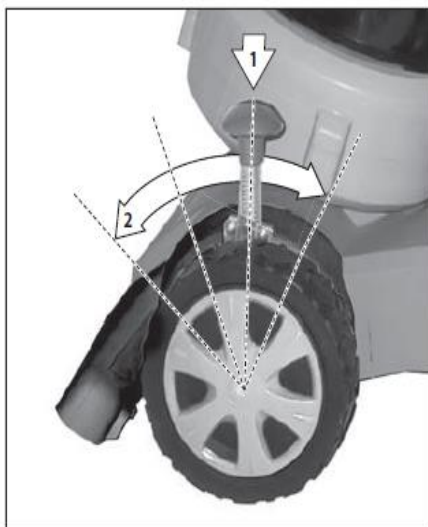
2 הרכבה



3 הרכבה



4 התחלה



5
הפעלה



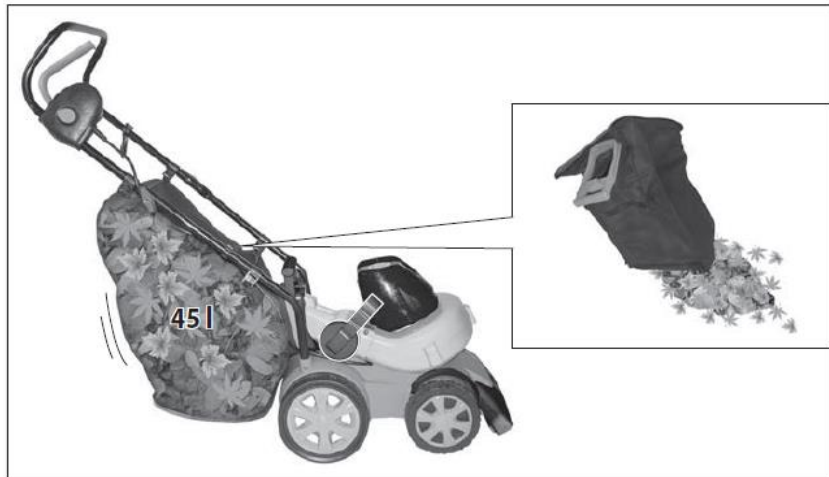
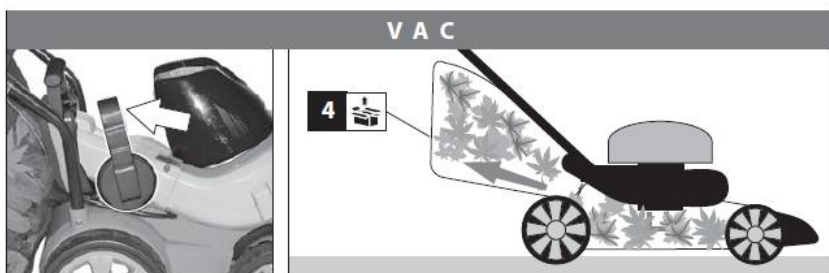
START



STOP



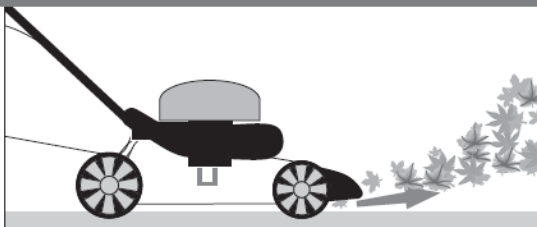
6 הפעלה



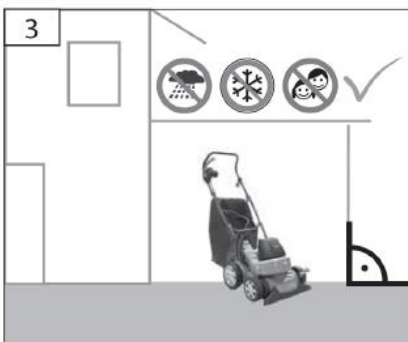
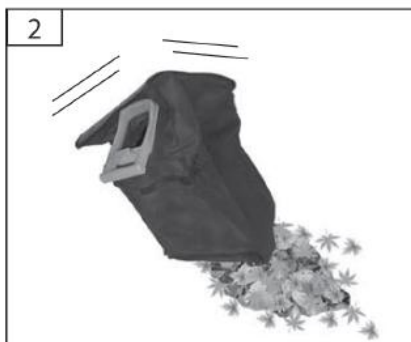
7 הפעלה



BLOW



8 תחזוקה



FLS 1800	מידע טכני
230 V	מתח
50 Hz	תדר
II	דרגת הגנה
IP X4	סוג הגנה
1800 W	כוח מנוע(P1)
13,400 סל"ד	מהירות מנוע
270 קמ"ש	מהירות אוויר
10: 1	קצב כיסוח
840 מ"ק/שעה	ספיקת אוויר
45 לי	קיבולת שק האיסוף
11/9.5 ק"ג	משקל נטו/ברוטו
ערכי רעש	
95 dB (A)	רמת לחץ קול $L_{pA}^{(1)}$
108.38 dB (A)	רמת עוצמת קול נמדדת $L_{wA}^{(1)}$
111 dB (A)	רמת עוצמת קול מובטחת $L_{wA}^{(2)}$
נמדד בכפוף לתקן $L_{wA}^{(1)}$ EN 50636 ⁽²⁾ ; 2000/14/EC ; אי ודאות K = 3 dB (A)	
אנא הרכיבו מגני אוזניים!	
ערכי רטט	
סך ערכי הרטט (הסכום הווקטורי התלת-צירי) נקבע בהתאם לתקן EN 50636 :	
1.6 מ"שני ²	ערך פליטת הרטט
אי ודאות K = 1.5 מ"שני	

אזהרה: רמת פליטת הרטט תשתנה בשל הדרכים השונות שבהן ניתן להשתמש בכלי חשמלי וייתכן כי תעלה על הרמה המצוינת בדף מידע זה.

ניתן להשתמש ברמת פליטת הרטט כדי להשוות בין כלים שונים.
ניתן להשתמש בה גם להערכה ראשונית של החשיפה.

הערכה מדויקת של עומס הרטט צריכה לקחת בחשבון את הזמנים שבהם הכלי כבוי וזמנים שבהם הוא פועל במצב סרק. חישוב זה מוריד במידה ניכרת את עומס הרטט על כל משך העבודה. יש לזהות אמצעי בטיחות נוספים להגנה על המפעיל מפני השפעות הרטט, כגון: תחזוקה הולמת של הכלי החשמלי והכלים הנלווים, שמירה על חום הידיים, ניהול נכון של תהליכי העבודה.

קרא את ההוראות בקפידה, הכר את הפקדים ואת השימוש הנכון במכשיר. יש לערוך היכרות עם רכיבי השליטה במכשיר ועם אופן השימוש בו. יש לפעול בהתאם לכל אמצעי הבטיחות המפורטים במדריך השימוש. יש לנהוג באחריות ושיקול דעת כלפי צד שלישי.

המפעיל אחראי לתאונות ולסיכונים הנכונים לצד שלישי כלשהו. בכל מקרה של ספק בנוגע לחיבור ולהפעלת המכשיר, אנא פנו למרכז שירות מורשה.



לעולם אל תאפשר לאנשים שאינם בקיאים בהוראות אלו להשתמש במכשיר!

התקנות המקומיות עשויות להגביל את גילו של המפעיל. אין לאפשר לאנשים בעלי מוגבלות פיזית, חושית או שכלית, או חסרי ניסיון וידע, רק כאשר השימוש נעשה תחת השגחה או הכוונה בנוגע לשימוש בטוח במכשיר והבנת הסכנות הכרוכות בו.

אין לאפשר לילדים לשחק במכשיר.

אין לאפשר לילדים לבצע עבודות ניקיון ותחזוקה במוצר ללא השגחה.

תנאי השימוש

שואב העלים מתאים לאיסוף עלים יבשים ופסולת גינה קלה כגון דשא יבש, זרדים קטנים, עלים ומחטי אורן.

אין להשתמש במוצר בכל דרך אחרת מזו המותווית לשימוש רגיל. אי-ציות לתקנות הכלליות ולהוראות הכלולות במדריך זה יגרור לאובדן אחריות היצרן לנזקים.

יש להפעיל את שואב העלים רק כאשר הפיה ושק האיסוף מחוברים אליו.

סכנות משניות

גם כאשר נעשה במכשיר שימוש הולם וניתן מענה לכל תקנות הבטיחות, ייתכנו סכנות משניות.

נזק לשמיעה

שהייה ממושכת בסמוך ליחידה כאשר היא פועלת עלולה לגרום נזק לשמיעה. **אנא הרכיבו מגני אוזניים!**

גם כאשר מקפידים על הוראות ההפעלה, המכשיר עשוי להעמיד סכנות משניות למשתמש שאינן גלויות לעין.

נוהל חירום




יש להפעיל נוהל עזרה ראשונה בהתאם לסוג הפציעה ולהזעיק סיוע רפואי מוסמך מהר ככל האפשר. יש להגן על הפצוע מנזק נוסף ולהרגיע אותו. כשאתם מזעיקים עזרה, ציינו את הפרטים הבאים:

1. אתר התאונה.
2. סוג התאונה.
3. מספר הפצועים.
4. סוג הפציעה(ות).

בטיחות וסמלים בינלאומיים

להלן תיאור סמלי הבטיחות והסמלים והסימנים הגרפיים הבינלאומיים שייתכן כי יופיעו על המכשיר. יש לקרוא את כל הערות הבטיחות לפני הפעלת המכשיר. הפעלה לא נכונה של המפוח/שואב עלולה לגרום לפציעות בגוף כתוצאה מאש, הלם חשמלי או חלקי חיתוך או לנזקים ברכוש.

אנא שמרו היטב על הוראות הפעלה אלה!

אזהרה / זהירות!	
יש לקרוא את הוראת הפעלה על מנת להקטין את הסיכון לפציעה.	
יש להרכיב משקפי מגן!	
אנא הרכיבו מגני אוזניים!	
סכנת פציעה מנתזים הנורים מהכלי! יש להרחיק עוברי אורח מאזור הסכנה (5 מ').	
סכנת פציעה מהמאיץ המסתובב! יש לשמור את הידיים במרחק בטוח.	
יש לנתק את הכלי לפני ביצוע עבודות תחזוקה כלשהן.	
במקרה של נזק או פיתול בכבל החשמל, יש לנתק אותו משקע החשמל.	
יש לשמור על יובש בכל עת. אין לחשוף את הכלי לגשם.	
סימון CE	
יש להעביר מכשירי חשמל או אלקטרוניקה פגומים או לקויים למרכזי האיסוף המתאימים.	
כלי סוג II Class .	

שימוש הולם

יש לשמור בקפידה על הוראות הבטיחות על מנת לשמר את תוקף האחריות ולהבטיח את בטיחות המוצר. מסיבות הקשורות לתכנון הטכני של המכונה, לא ניתן לשלול סיכונים אחרים.

שימו לב: מיון שמיעה! אגז ציטות לתקנות המקומיות בהפעלת המכשיר.



מידע בטיחות כללי ככלים חשמליים

אזהרה! יש לקרוא את כל ההתראות והוראות הבטיחות! אי ציות למידע ולהוראות הבטיחות עלול לגרום להתחשמלות, לכוויות וא/ו לפציעה חמורה.



יש לשמור את האזהרות והוראות הבטיחות להתייחסות עתידית. המונח 'כלי חשמלי' כפי שהוא משמש באזהרות והוראות הבטיחות, כולל הן כלים המופעלים על-ידי מקור כוח (בעזרת כבל חשמל) והן כלים המופעלים על-ידי סוללות (ללא כבל חשמל).

יש לבדוק את אזור העבודה לפני השימוש במכשיר. יש לסלק עצמים קשיחים כמו אבנים, שברי זכוכית, חוטי תיל וכד', העלולים להיירט מהמכונה או להיידות לאחור ולגרום לפציעה או נזק.

אין להשתמש בכלי כשהציוד הדרוש אינו מחובר אליו. להגנתכם, השתמשו רק בהתקנים המותאמים המומלצים כדי למנוע פציעות.

אין להשתמש במפוח העלים סמוך למדרות או עמדות ברביקו ואש פתוחה, בורות מפוחמים וכד'. שימוש נכון במפוח העלים ימנע התפשטות אש.

אין להניח חפצים על פתחי יציאת האוויר. ודאו שהחומר לא מועף לכיוון אנשים, בעלי חיים, משטחי זכוכית או חפצים קשיחים כמו עצים, מכונות, קירות וכד'. זרימת אוויר חזקה עלולה להעיף אבנים, לכלוך ומוטות או לייצרות אותם מהקרקע ולגרום לפציעה של אנשים ובעלי חיים, ואף לשבור משטחי זכוכית או לגרום נזק אחר.

אין להשתמש במכשיר כדי לפזר כימיקלים, דשנים או חומרים אחרים. על מנת למנוע הפצה של חומר רעיל.

הקפידו על מרחק בטוח מילדים ואנשים אחרים, כולל בעלי חיים.

מרחק הבטיחות המינימלי הוא 5 מ'.

יש ללבוש בגדי הגנה הולמים גגון נעלמים קשיחות עם סוליות מונעות החלקה, מכנסיים ארוכים מבד עמיד, כפפות, משקפי מגן ומגני אוזניים!

אין ללבוש בגדים רחבים או לעונד תכשיטים. יש להרחיק את הבגדים והכפפות מהחלקים הנעים של הכלי הואיל והם עלולים להיתפס בהם. אין להשתמש בכלי ברגליים יפחות או עם סנדלים פתוחים.

מומלץ להרכיב מסכת אבק הואיל והפעלת הכלי גורמת היווצרות אבק.

אין לרוץ במהלך העבודה עם הכלי. יש ללכת לאט ובזהירות.

יש לשמור על יציבה בטוחה, במיוחד במדרות.

אין להתאמץ להגיע למקומות רחוקים. יש לשמור על מדרך רגל יציב ועל שיווי משקל בכל עת.

אין להשתמש במפוח העלים סמוך לחלונות פתוחים

יש להימנע משימוש במוצר בתנאי מזג אוויר קשים, במיוחד כאשר קיימת סכנת סערה.

אין להפנות את מפוח העלים לכיונם של אנשים, בעלי חיים או כלפי עצמכם.

יש לעבוד תחת תאורה נאותה או תנאי תאורה טובים.

יש להיזהר על כבל החשמל. החזיקו את התקע בעת ניתוק הכלי. אין להשתמש בכלי כדי לשאת את הכלי. יש להרחיק את הכבל מחום, שמן, קצוות חדים וחלקים נעים. כבלים פגומים דורשים החלפה

מיידית. כבלים פגומים מגדילים את הסיכון להתחשמלות ולהתלקחות אש.

אם נעשה שימוש בכבל מאריך, עליו להתאים לשימוש חיצוני, והחיבור צריך להיות יבש וממוקם מעל פני הקרקע.

יש לכבות את המנוע ולנתק אותו כאשר לא נעשה שימוש בכלי או כשהוא עומד לצורך כיוונון, תחזוקה או תיקון.

יש לכבות את המכשיר במקרה של רטט חריג.

אם נוצרה חסימה, יש לכבות לאלתר את הכלי ולנתק את תקע החשמל לפני הוצאת הגורם לחסימה.

אין לגעת בחלקים הנעים של הכלי לפני ניתוק המכונה משקע החשמל ולפני שהחלקים הנעים הגיעו לעצירה מלאה.

בכל פעם שהמכשיר מופעל, יש לבדוק את כל חיבורי הברגים והחשמל ולודא שציוד ההגנה מחוץ היטב ושכל החלקים הנעים פועלים בצורה חלקה.

אסור בהחלט לפרק, לשנות ולהשתמש בציוד ההגנה המחובר לכלי בניגוד ליעודו, ואין לחבר לכלי ציוד הגנה של יצרנים אחרים.

אין להשתמש בכלי אם הוא פגום או אם ציוד ההגנה שלו ניזוק, יש להחליף חלקים בלויים או פגומים.

אין להשתמש במכשיר סמוך לנוזלים או גזים דליקים. במקרה של קצר, קיימת סכנה להתלקחות אש.

1) בטיחות במקום העבודה

א) יש לשמור על סביבת עבודה נקייה, מסודרת ומוארת היטב. אזרוי עבודה שיש בהם חוסר סדר ותאורה חלשה מועדים לתאונות.

ב) אין להפעיל את הכלי החשמלי בסביבות נפיצות המכילות נוזלים, אבקות או גזים דליקים. כלים חשמליים פולטים ניצוצות העלולים להצית אבקות או אדים דליקים.

ג) בעת הפעלת הכלי החשמלי, יש להרחיק מהמקום ילדים ואנשים אחרים. הסחות דעת עלולות לגרום למפעיל לאבד שליטה בכלי.

2) בטיחות חשמל

א) תקע החשמל של הכלי צריך להתאים לשקע החשמל בקיר. אין לערוך בתקע שינויים כלשהם. אין להשתמש בתקעי מתאם/מחברים שישילבו עם כלים בעלי הארכת הגנה. תקעים שלא מערכו בהם שינויים ושקעים מתאימים יפחיתו את הסיכון להתחשמלות.

ב) אין לחשוף את הכלי לגשם או לתנאי רטיבות. חדירת מים רדיאטורים, תנורים ומקררים. קיים סיכון מוגבר להתחשמלות אם גופכם מוארק.

ג) אין לחשוף את הכלי לגשם או לתנאי רטיבות. חדירת מים לכלי חשמלי מגבירה את הסיכון להתחשמלות.

ד) לעולם אין להשתמש בכלי לנשיאה, תלייה או ניתוק הכלי החשמלי מהשקע. יש להרחיק את הכבל מחום, שמן, קצוות חדים וחלקים נעים של הכלי. כבלים פגומים או מפותלים מגדילים את הסיכון להתחשמלות.

ה) בהפעלת המכשיר חשמלי, חובה להשתמש בכל מאריך לשימוש חיצוני המתאים לתקן IEC60320-2-3. כוון תמיד את הכבל לאחור, הרחק מהמכשיר. לעולם השתמש רק בכבל חשמלי שמתאים לשימוש מחוץ למבנים. מצמידים ושקעים חייבים להיות עמידים למים. שימוש בכבל מאריך המתאים לשימוש חיצוני מקטין את הסיכון להתחשמלות.

- 1) יש להזין את הכלי החשמלי מרשת החשמל רק דרך מפסק מגן לזרם דלף, הפועל בזרם שאינו גדול מ-0.03 אמפר. יש לבדוק את תקינות מפסק המגן אחת לחודש באמצעות לחצן הביקורת שלו. מותר שמפסק המגן יהיה משותף לכמה מעגלים במתקן. זרם סימנים מוסמך על מנת לקבוע מידע נוסף! שימוש במפסק פחת מפחית את הסיכון להתחשמלות.
- ח) אם הכבל ניזוק במהלך השימוש, נתק את פתילי הזינה מרשת החשמל באופן מיידי. אל תיגע בכבל לפני ניתוק הספקת הכוח.
- ט) לפני השימוש, בדוק סימנים לנזק והזדקנות בפתילי הזינה ובכבל המארץ. אל תשתמש במכשיר אם הכבל פגום או בלוי.
- י) יש לחבר את המכונה לחשמל רק כאשר היא כבויה.

בטיחות אישית

- א) היו דרוכים, שימו לב לפעולותיכם והשתמשו בשכל ישר בהפעלת כלי חשמלי. אין להשתמש בכלי חשמלי במצב של עייפות או תחת השפעת סמים, אלכוהול או תרופות. רגע של הסחת דעת בעת הפעלת כלי חשמלי עלול לגרום לפציעה חמורה.
- ב) יש להשתמש בצידוד הגנה אישי ולהרכיב תמיד מגן עיניים (משפטי מגן). שימוש בצידוד מגן כמו מסכת אבק, נעליים מונעות החלקה, קסדה או מגני אוזניים (תלוי בסוג הכלי ובצורת העבודה אתו) יקטין את הסיכון לפציעה.
- ג) יש להימנע מהפעלה לא מכוונת. יש לוודא כי מתג ההפעלה כבוי לפני חיבור הכלי למקור חשמל ולא לסוללה, ולפני הרמת הכלי או נשיאתו. נשיאת הכלי כאשר האצבע מונחת על מתג ההפעלה או חיבור הכלי לאספקת חשמל כשמתג ההפעלה נמצא במצב 'ON' עלול לגרום לתאונות.
- ד) לפני הפעלת הכלי החשמלי, יש להסיר כלים או מפתחות מתאמה. מפתח בריגים או כלי אחר שנתר בתוך או על חלק מסתובב של כלי חשמלי עלול לגרום לפציעה.
- ה) יש להימנע מתנוחת חריגות. ממרו על מדרג רגל איתן ועל שיווי משקל. כך תהיה לכם שליטה טובה יותר על הכלי החשמלי מבטיחות לא צפויות.
- ו) יש להתלבש בהתאם. אין ללבוש בגדים רחבים או לענוד תכשיטים. יש להרחיק שיער, בגדים וכפפות מחלקים נעים. בגדים רפויים, תכשיטים או שיער ארוך עלולים להיתפס בחלקים הנעים.
- ז) אם מחוברים למכשיר התקנים לקליטה ואגירה של אבק, ודאו כי הם מחוברים ופועלים כהלכה. שימוש בהתקן אגירת אבק עשוי להפחית את הסיכונים הכרוכים בשיאית אבק.
- ח) אל תפעיל את המכונה עם מינים פגומים או ללא התקני בטיחות.

4) השימוש והטיפול בכלי חשמלי

- א) אין להעמיס על הכלי החשמלי יותר על המידה. יש להשתמש בכלי המתאים לסוג העבודה בכל מקרה. השימוש בכלי החשמלי המתאים לסוג הביצוע הרצוי יאפשר לבצע את העבודה בצורה היעילה והבטוחה ביותר.
- ב) אין להשתמש בכלי חשמלי עם מתג פגום. כלי חשמלי שלא ניתן להפעיל או לכבות באמצעות מתג ההפעלה הוא מסוכן ומחייב תיקון.
- ג) יש לנתק את התקע ממקור החשמל ולא להוציא את הסוללה לפני כיוון הכלי, החלפת אביזרים או אחסון הכלי. אמצעי בטיחות אלה מונעים את הסיכון להפעלה לא מכוונת של הכלי.
- ד) יש לאחסן כלים חשמליים שאינם נמצאים בשימוש מחוץ להישג ידם של ילדים. אין לאפשר לאנשים שאינם מכירים את הכלי החשמלי או את הוראות ההפעלה שלו להשתמש בכלי. שימוש לא מיומן במכשירים חשמליים הוא מסוכן.
- ה) יש לתחזק היטב את הכלי החשמלי. בדקו אם החלקים הנעים עובדים כהלכה ואינם נתקעים/דבקים, והאם קיימים

- חלקים שבורים או פגומים העלולים להשפיע על פעולת הכלי החשמלי. אם הכלי ניזוק, דאגו לתיקונו לפני השימוש. תאונות רבות נגרמות כתוצאה משימוש בכלים שלא תוחזקו כראוי.
- י) יש לשמור על החדות והניקיון של כלי חיתוך. כלי חיתוך מתוחזקים היטב שקצוות החיתוך שלהם מוחדרים נתקעים לעתים רחוקות יותר וקלים יותר לשליטה.
- ז) יש להשתמש בכלי החשמלי, באביזרים, בכלים נלווים וכו' בהתאם להוראות אלו ובאופן המומלץ לסוג הכלי הספציפי. יש לקחת בחשבון גם את תנאי העבודה והמשימה לביצוע. שימוש בכלי חשמלי למטרות שונות מאלו שנועד להן עלול לגרום למצבים מסוכנים.

5) שירות תחזוקה

- א) יש לנתק את הכלי לפני ביצוע עבודות תחזוקה כלשהן.
- ב) יש לטפל בכלי החשמלי אצל איש שירות מוסמך בלבד. תיקונים יש לבצע תוך שימוש בחלקי חילוף מקוריים בלבד. כך ניתן להבטיח הפעלה בטוחה של הכלי החשמלי לאורך זמן.
- ג) יש להשתמש באביזרים וחלקי חילוף מקוריים בלבד.
- ד) יש לשמור את המכשיר, ובמיוחד פתחי האוורור, נקיים בכל עת. אין לרסס מים על גוף המכשיר!
- ה) בדוק את קולטי הלכלוך לעיתים קרובות וחפש בלאי או הדרדרות.
- ו) שמור את כל האומים והברגים הדוקים כדי לוודא כי המכשיר נמצא במצב עבודה בטוח.
- ז) יש לבדוק את הכלי, הכבל והתקע לאיתור נזק או בלאי לפני השימוש. תיקונים יתבצעו רק על-ידי אנשי שירות מוסמכים. אין לנקות את הכלי וחלקיו באמצעות חומרים ממיסים או נוזלים דליקים או רעילים. יש להשתמש במטלית לחה בלבד.
- ח) רק מכשיר מתוחזק ומטופל באופן סדיר ימלא את תכליתו בצורה משיבת רצון. תחזוקה וטיפול בלתי הולמים עלולים לגרום לפציעות ולתאונות בלתי צפויות.
- ט) יש לאחסן את המכשיר במקום יבש.

6. השלכת פסולת והגנת הסביבה

במקרה שהמכשיר כבר אינו שמיש או שאין בו עוד צורך, אין להשליך אותו בפסולת הביתית, אלא תוך התחשבות בסביבה ובתקנות הנוגעות להגנה על הסביבה. אגף השליכו את המכשיר בנקודת איסוף/מיחזור מתאימה המאפשרת הפרדה של חלקי הפלסטיק והמתכת ומיחזורם. מידע בנוגע להשלכת חומרים ומכשירים ניתן לקבל במשרדי הרשות המקומית.

חומרים מתכלים:

שק האיסוף והרוכסים ס הינם חלקים מתכלים ואינם מכוסים במסגרת אחריות זו.

מידע חשוב ללקוח

לתשומת ליבכם, החזרת המוצר במסגרת תקופת האחריות או אחריה חייבת להתבצע באריזה המקורית.

שירות תיקונים

תיקונים לשואב עלים למדרכות ולדשא סינטטי חייבים להתבצע רק על ידי תחנת שירות מורשית בלבד.

אחריות

האחריות לשואב עלים FLS 1800 הינה ל-12 חודשים. אחריותנו זו לתקופה הנקובה לעיל, הינה כפופה לכך שהשימוש שיבוצע על ידך בכלי הינו בהתאם להוראות השימוש וההפעלה ובמסירת ספח תעודת האחריות המצורף, בתוך 14 יום למשרדי החברה בו יושלמו מלוא הנתונים של תעודת האחריות הכוללים את המספר הסידורי של הכלי ותאריך הקניה. האחריות ניתנת למימוש במעבדת היבואן בלבד בצירוף ספח תעודת האחריות והעתק חשבונית הקניה. הכלי מיועד לשימוש פרטי בלבד. במידה והכלי משמש לשימוש מסחרי או השכרה לא תחול כל אחריות על המוצר. האחריות ניתנת לקונה בלבד, איננה ניתנת להעברה, והינה על חלק או חלקים אשר ימצאו פגומים בחומר ו/או בעיבוד בלבד, ושאיננה בוצעה בשל מעשה ו/או מחדל של הקונה או צד ג' אחר, והכל בהתאם ובכפוף לבדיקה אשר תיערך ע"י מחלקת השירות של הגרעין בע"מ ועל פי שיקול דעתה הבלעדי. במקרה של פגם כלשהו שהגרעין בע"מ אחראית לו, תהיה הגרעין בע"מ מחויבת אך ורק לתיקון הפגם בהתאם לתנאי תעודת אחריות זו. מובהר כי הגרעין בע"מ ו/או מי מטעמה לא יהיו אחראים לכל נזק ישיר ו/או עקיף ו/או תוצאתי ו/או מסתבר ו/או להוצאה ו/או להפסד ו או לתשלום כלשהם שייגרמו, אם ייגרמו, במישרין או בעקיפין, בקשר עם הפגם, המוצרים, הרכבתם ו/או השימוש בהם. למעט האחריות המצוינת מפורשות בכתב אחריות זה, אין כל אחריות אחרת נכללת או משתמעת ממנה ואין המפעל ו/או "הגרעין בע"מ" אחראי באף מקרה על נזקים שנגרמו ללקוח או ע"י הלקוח או באשמתו ו/או באשמת צד ג' (לרבות עקב התקנה ו/או הובלה לא תקינה), ו/או אי מילוי כל ההוראות במלואן המופיעות במדריך שנמסר ללקוח במעמד הקניה (או הוראות ההפעלה המצוינות באתר חברת "הגרעין בע"מ") וכן פעולות אשר נעשו ע"י הלקוח בין במזיד והן בשוגג (לדוגמא קצר חשמלי, מתח לא מתאים, פגיעת להב בגוף קשה וכו'). מבלי לגרוע מכלליות האמור לעיל, אין אחריות זו חלה על בלאי סביר של מערכות חשמל, חלקי גומי, להבים, צינורות שאיבה, שק איסוף, רוכסנים וכו', על פגיעה של גוף זר, נפילה, שבר מכני, על תיקון וטיפול בידי מי שאינו מוסמך לכך על ידנו ועל שימוש בחלקים לא מקוריים. האחריות תבוטל באופן מיידי באם יבוצע שינוי, תוספת שלא מאושרת ע"י יצרן הכלי, או פגיעה/השחתה של תווית זיהוי הכלי. תעודת אחריות זו אינה מהווה תחליף ואינה באה במקום ביטוח מפני כל נזק לגוף ולרכוש, אותו ממליצה הגרעין בע"מ ללקוח לבצע. רכישת ביטוח כאמור הינה באחריות הלקוח ועל חשבונו בלבד.

היבואן ומעבדת השירות



הגרעין בע"מ – מחלקת מיכון

רח' נחל חריף 2, אזור תעשייה צפוני,

ת.ד. 638, יבנה 8122201

טל': 08-9320437 פקס: 08-9320444

e-mail: internet@hagarin.co.il

www.hagarin.co.il